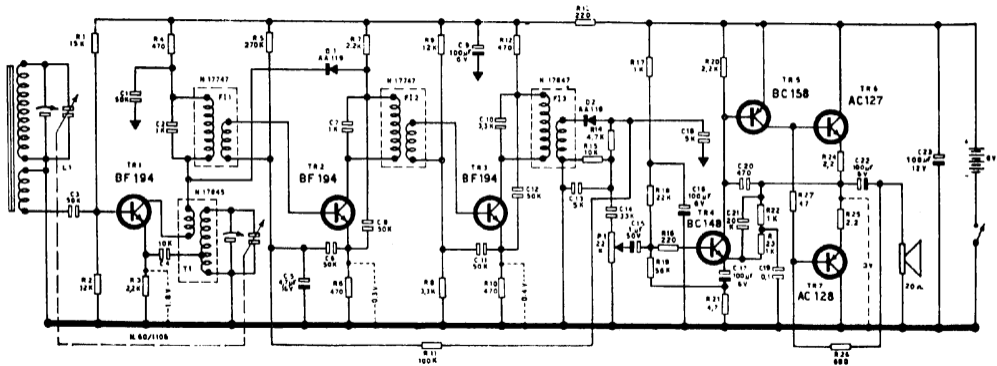


Fig. 6.30. - Aspetto esterno dell'apparecchio. (Geloso G16/240).



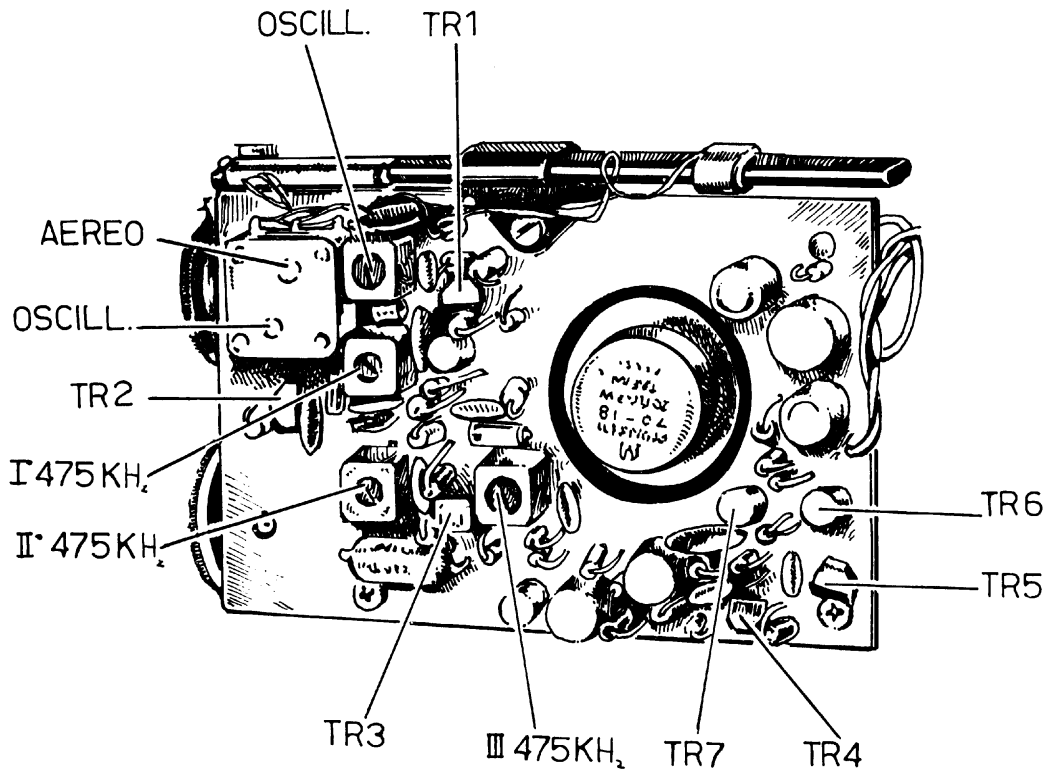


Fig. 6.32. - Disposizione dei componenti.