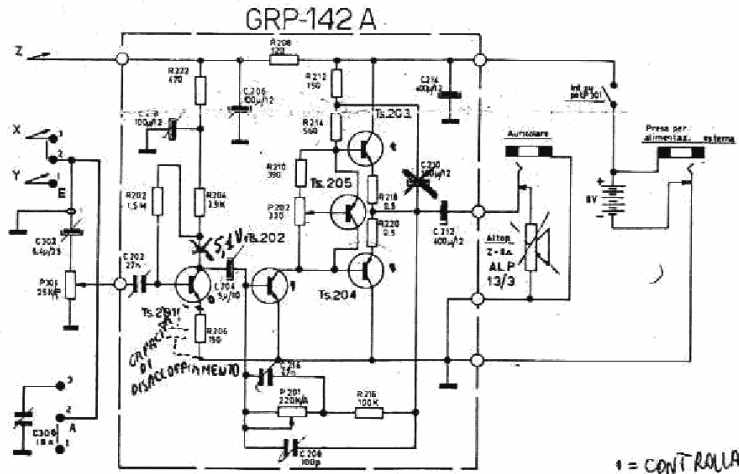
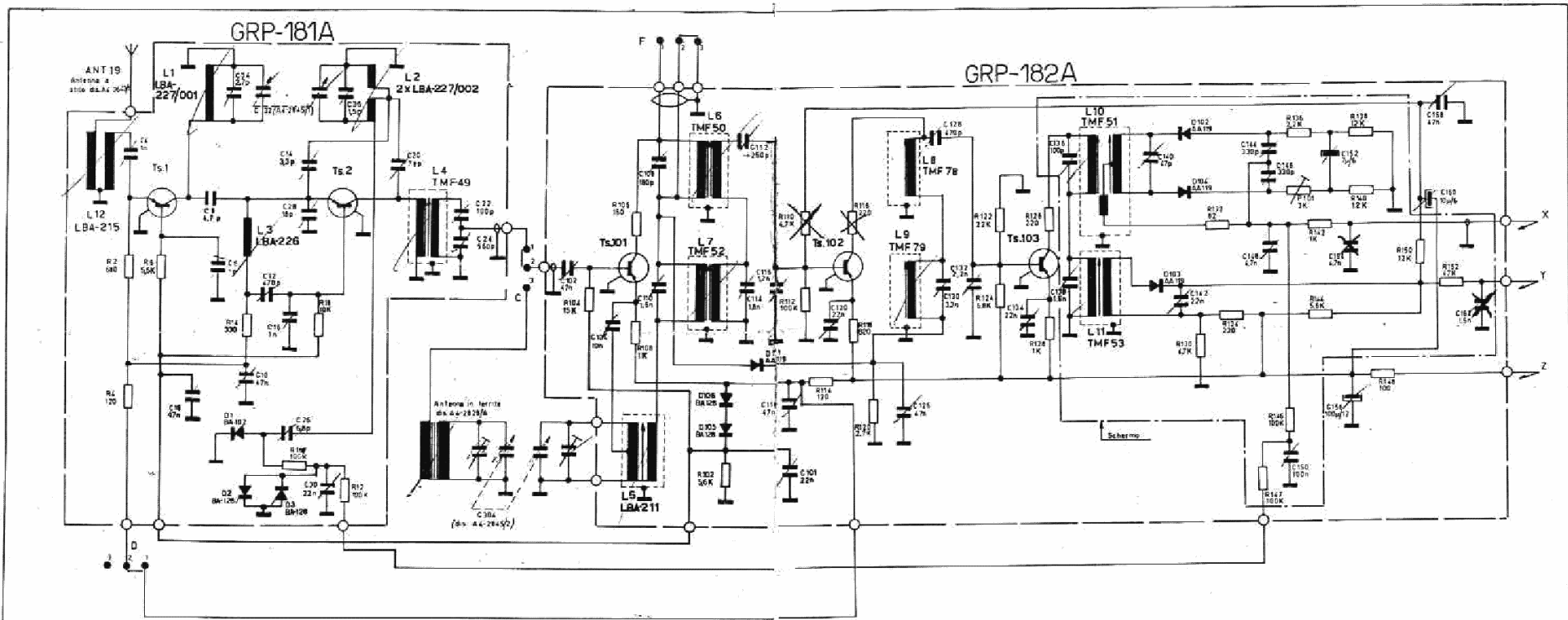
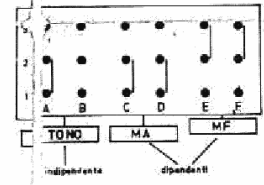


# BRIONVEGA mod. ts 502



1 = CONTROLLARE



TRANSISTORI	V <sub>b</sub> V	V <sub>c</sub> V	I <sub>c</sub> mA	Livelli	
				FM	DM
Ts1	AF 124	5,9	0	1,3	2,5 μV
Ts2	AF 125	5,9	0	2,8	
Ts101	AF 128	5,9	0,12	0,8	30 μV 2,5 μV
Ts102	AF 126	6,5	2,4	1	400 μV 40 μV
Ts103	AF 126	6	0,3	1,5	25 mV 1 mV
Ts201	BC148B	0,12	51	0,8	55 mV 5,5 mV
Ts202	BC148B	0	4,8	65	11 mV 11 mV
Ts203	AC194K	4,9	9,8		
Ts204	AC193K	4,8	0	2	0,5 w
Ts205	OC76N				

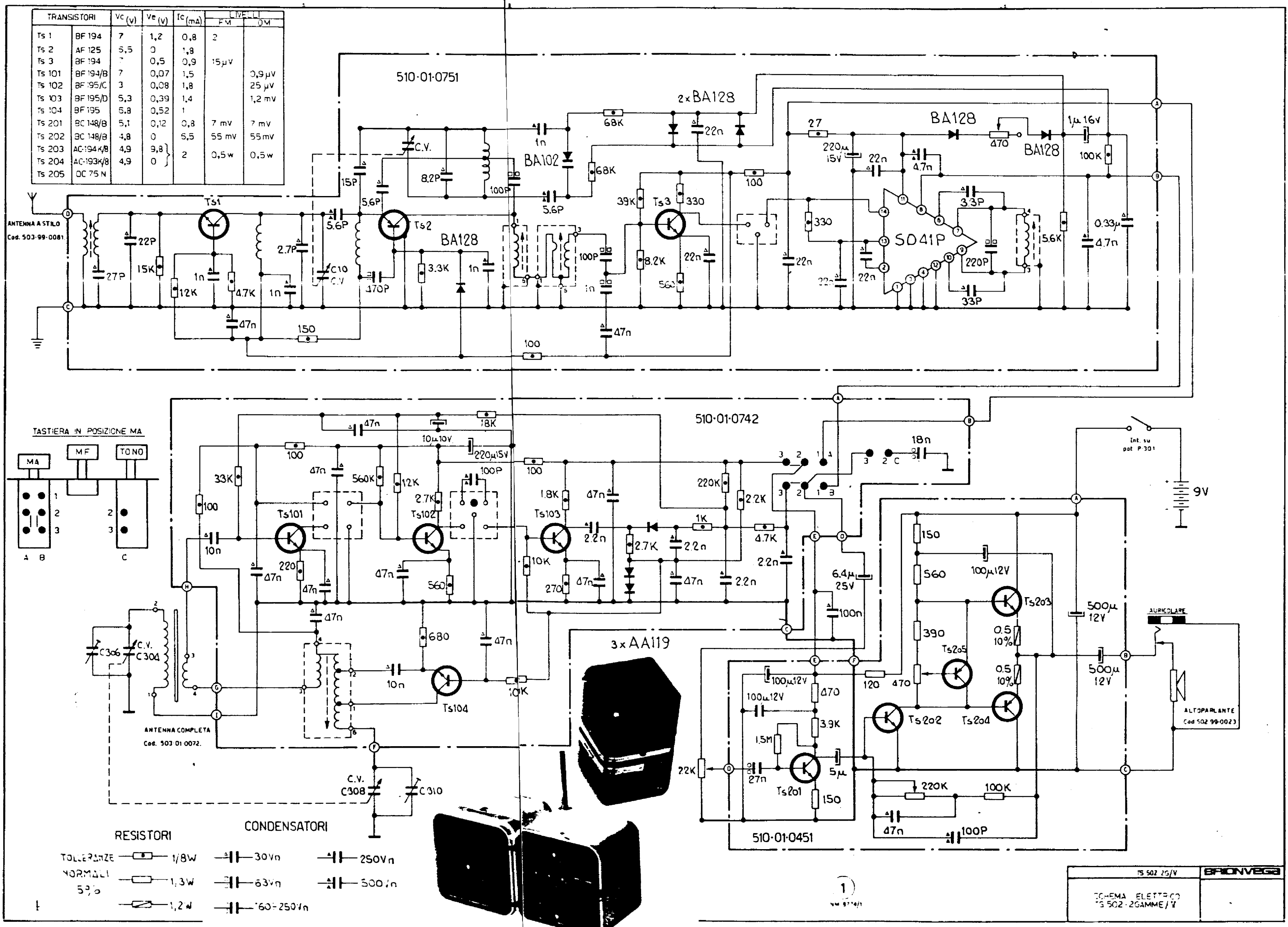
<b>BRIONVEGA</b> RADIO TELEVISIONE MILANO	DATA	3-10-1969
	DIS.	<i>[Signature]</i>
	PROG.	<i>[Signature]</i>
<b>SCHEMA ELETTRICO</b> RADIODICEVITORE PORTATILE A TRANSISTORS IN C.C. e C.A. TS-5021V28	VISTO	<i>[Signature]</i>
	DISEGNO:	06717/11

1

0

# BRIONVEGA mod. ts 502 - V 2G

TRANSISTORI	Vc (v)	Ve (v)	Ic (mA)	LIVELLI	
				FM	DM
Ts 1	BF 194	7	1,2	0,8	2
Ts 2	AF 125	5,5	0	1,8	
Ts 3	BF 194	7	0,5	0,9	15 μV
Ts 101	BF 194/B	7	0,07	1,5	0,9 μV
Ts 102	BF 195/C	3	0,08	1,8	25 μV
Ts 103	BF 195/D	5,3	0,39	1,4	1,2 mV
Ts 104	BF 195	5,8	0,52	1	
Ts 201	BC 148/B	5,1	0,12	0,8	7 mV
Ts 202	BC 148/B	4,8	0	5,5	55 mV
Ts 203	AC-194K/B	4,9	9,8		
Ts 204	AC-193K/B	4,9	0		
Ts 205	OC 75 N				0,5 w



- RESISTORI**
- TOLLERANZE 1/8W
  - NORMALI 1/3W
  - 5% 1,2W
- CONDENSATORI**
- 30Vn
  - 63Vn
  - 250Vn
  - 500Vn
  - 60-250Vn

